

# XKP

## BOMBA DE PISCINA SOLAR CORRIENTE CONTÍNUA CON CONTROLADOR INCLUIDO

### Aplicaciones

- Diseñado para uso en piscinas y spas residenciales y comerciales.

### Características de la bomba

- Motor sin escobillas síncrono de imanes permanentes de alta eficiencia.

### Controlador MPPT CC

- Temperatura ambiente: -15°C hasta 60°C.
- Pantalla LED con parámetros de trabajo y códigos de errores.
- Arranque suave y conversión automática de frecuencia.
- Protección IP55.

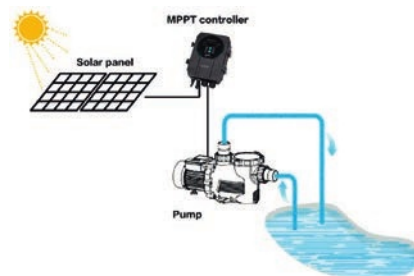
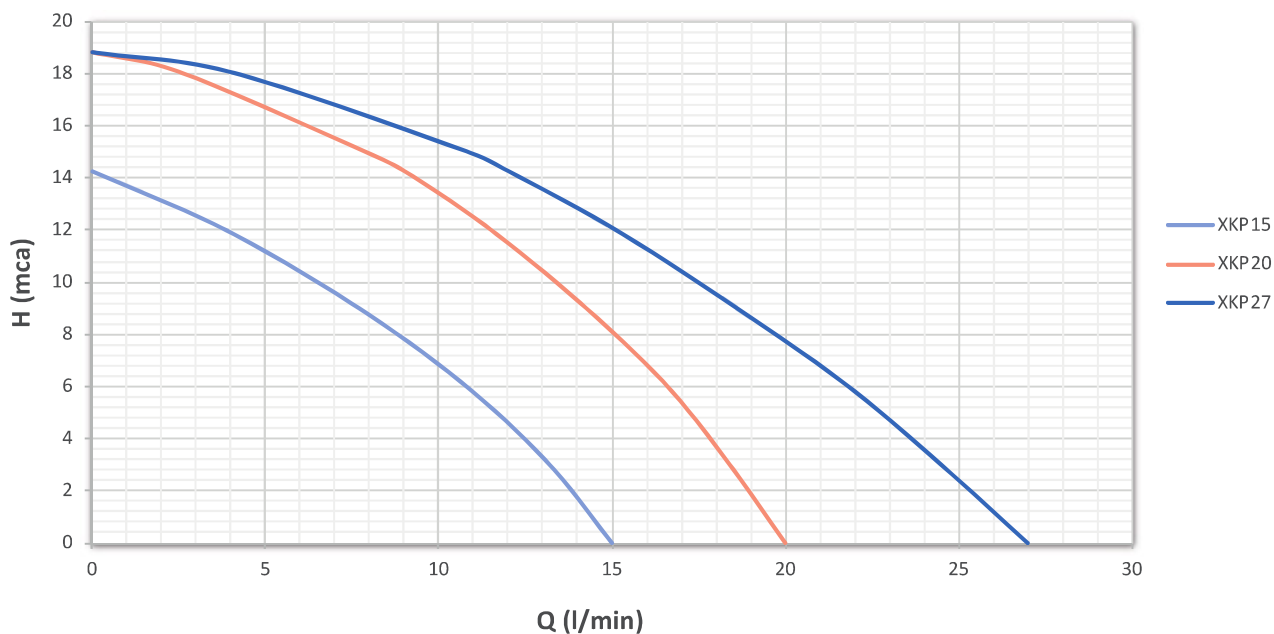
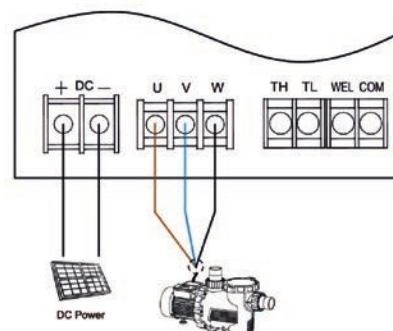


Diagrama de cableado



MODELO	Potencia (W)	Tensión Nominal (V)	Tensión de entrada óptima (V)	Caudal máximo (m³/h)	Altura máxima (m.c.a)	Asp/Imp	Cable (m)	Tensión de circuito abierto (VOC)	Paneles Solares recomendados*	PVP €
XKP15-14-48-500	500	48	60-90	15	14	2"	2	< 100	2 x 330W serie	955
XKP20-19-72-900	900	72	90-120	20	19			< 150	3 x 330W serie	1.095
XKP27-19-72-1200	1200	72	90-120	27	19			< 150	3 x 330W serie	1.200
XKP27-19-110-1200	1200	110	110-150	27	19			< 200	4 x 330W serie	1.285

\* No superar en combinación de string el valor Voc max.