

ELECTROBOMBA DE ACHIQUE

WINL

APLICACIONES

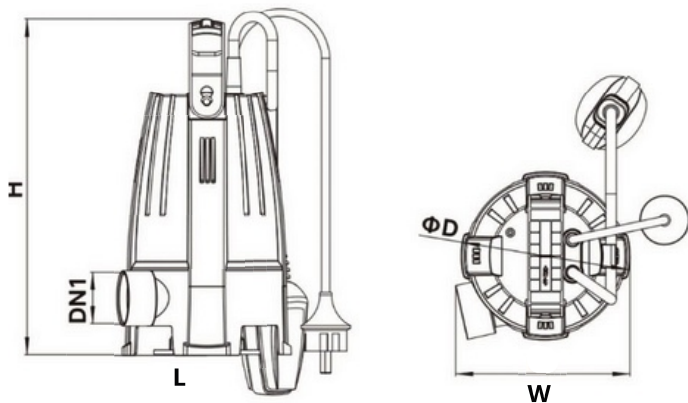
Bomba sumergida para drenaje, evacuación, trasiego y pequeño riego.

CARACTERÍSTICAS DE CONSTRUCCIÓN

- Eje de acero inoxidable AISI 304.
- Impulsor tecnopolímero resistente al desgaste.
- Motor con protección térmica anticalentamiento.
- Incorpora 10 metros de cable H05RN-F.
- Clase de aislamiento: F.
- Paso libre de sólidos de 35 mm.
- Clase de protección: IPX8
- Temperatura máxima del líquido a bombear: +35°C.
- Profundidad máxima de inmersión: 7 m.



TIPO	Motor		I (A) 230V								
	kW	hp		m ³ /h	0	3	5	8	10	12	14
WINL	0,75	1	2,5	l/m	0	50	83,3	133,3	166,67	200	233,33
				l/s	0	0,83	1,39	2,22	2,78	3,33	3,89
				H (m)	8	7	6	5	4	3	2



TIPO	Imp.	L	W	H	Peso Kg.
WINL	1 1/2"	200	95	350	5,7

Dimensiones (mm).