

ELECTROBOMBA DE AGUAS RESIDUALES RODETE CANAL

RCL

APLICACIONES

Bombas robustas y fiables, adecuadas para el agua sucia y aguas residuales e industriales.

Son adecuadas para el bombeo de agua de lluvia o aguas subterráneas con bajo contenido de sólidos abrasivos (< 1 g/l), el agua derivada de las aguas residuales municipales y líquidos industriales con un pH entre 6 y 11. Funcionamiento continuo en inmersión completa, en condiciones de sumergencia parcial, puede hacerlo solo durante un breve tiempo.

CARACTERÍSTICAS DE CONSTRUCCIÓN

Eje motor de acero inoxidable AISI 420.

Impulsor monocanal, cuerpo motor y bomba de hierro fundido GG20.

Temperatura máxima del líquido a bombear: +40°C.

Motor asíncrono en cámara seca y refrigerado por el líquido que rodea.

Clase de aislamiento: F.

Clase de protección: IPX8.

Doble cierre mecánico de Alúmina/Carbón y Silicio/Silicio.

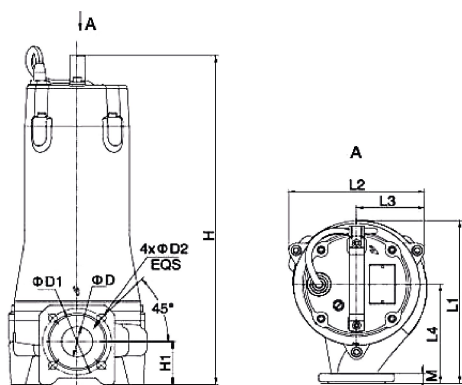
Cámara de aceite para la refrigeración y la lubricación de los cierres mecánicos.

Paso libre de sólidos de 25 mm.

Profundidad máxima de inmersión 5 metros.



TIPO	Motor		I (A) 230V	Imp.	m³/h l/m l/s	0	5	10	15	20	25	30	35	40	45	50	€
	kW	hp				0	8,3	166,7	250	333,3	416,7	500	583,3	666,7	750	833,3	
RCL 65.22.2T	2,2	3	5,2	2 1/2"	H (m)	23,8	23	22,4	21,2	20	18,5	17	15,2	13,7			665
RCL 65.30.2T	3	4	7	2 1/2"		28,5	27,5	27	25,6	24,5	23	21,3	19,8	17,6	16		720
RCL 65.37.2T	4	5,5	8,1	2 1/2"		32,5	31,3	30,3	29	27,8	26,5	25,1	23,5	21,3	19,5	17,5	755



TIPO	L1	L2	L3	L4	H	H1	D	D1	D2	M	Peso Kg.
RCL 65.22.2T	289	225	117	178	540	77,5	65	130	14	16	44,1
RCL 65.30.2T	289	225	117	178	571	77,5	65	130	14	16	52
RCL 65.37.2T	289	225	117	178	571	77,5	65	130	14	16	55,1

Dimensiones (mm.)