

ELECTROBOMBA MULTICELULAR VERTICAL

MESL

APLICACIONES

Electrobombas de eje rotor prolongado que por su elevado rendimiento y funcionamiento extremadamente silencioso, están especialmente indicadas para uso en equipos de presurización y equipos contra incendios tanto para usos civiles como industriales.

Apto para uso con variador de frecuencia.

CARACTERÍSTICAS DE CONSTRUCCIÓN

Eje de acero inoxidable AISI 304.

Cuerpo de bomba de acero inoxidable AISI 304.

Difusores e impulsores de tecnopolímero inyectado con fibra de vidrio.

Temperatura máxima del líquido a bombear: +60° C.

Motor asíncrono, cerrado de ventilación externa, apto para trabajo continuo.

Clase de aislamiento: F.

Clase de protección: IP 55.

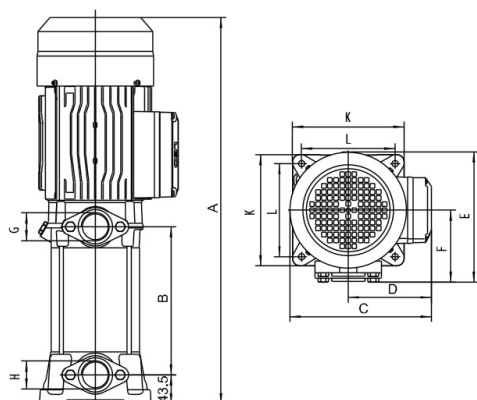
Temperatura ambiente máxima: +40° C.

Cierre mecánico de cerámica grafito y AISI 304.

Contrabridas de aspiración e impulsión de fundición GG20, base aspiración y cuerpo de impulsión en aluminio. Eje apoyado sobre casquillo inferior guía de bronce.



TIPO	Motor		I (A)		Asp.	Imp.	m³/h l/m l/s	H (m)																€	
	kW	hp	230V	400V				0	1	2	3	4	5	6	7	8	9	10,5	12	14	16	230V	400V		
209	1,5	2	8,5	3,5	1"	1"		105	98	82	60	35										385	380		
211	1,8	2,5	10	4,5	1"	1"		130	119	98	69	37										490	460		
213	2,2	3		4,5	1"	1"		153	142	115	80	39										-	475		
406	1,5	2	8,5	3,5	1"	1"		74	72	69	66	57	47	36								365	360		
410	2,2	3		5	1"	1"		116	114	110	102	90	73	57								-	455		
412	3	4		6	1"	1"		145	142	140	131	115	97	75								-	650		
603	1,1	1,5	7,5	2,5	1 1/2"	1 1/4"		39	38	37	35	33,5	32	29	25	23	18	10				375	345		
604	1,5	2	8,5	3,5	1 1/2"	1 1/4"		52	51	49	47	45	43	39	34	30	25	14				425	370		
605	1,8	2,5	10	4,5	1 1/2"	1 1/4"		64	62	60	58	55	52	47	41	35	28	16				-	405		
606	2,2	3		4,5	1 1/2"	1 1/4"		76	74	71	68	64	61	56	48	42	34	20				-	425		
608	3	4		6	1 1/2"	1 1/4"		103	100	97	95	91	87	80	70	61	50	31				-	585		
610	4	5,5		8	1 1/2"	1 1/4"		130	127	124	121	116	109	103	90	80	66	41				-	670		
1003	3	4		6	1 1/2"	1 1/4"		56		55	54,5	54	53	52	50,5	49	47,5	45	42	39	29	-	580		
1004	4	5,5		8	1 1/2"	1 1/4"		75		74	73	72	71	70	68,5	67	65,5	63	60	53	42	-	630		
1006	5,5	7,5		12,5	1 1/2"	1 1/4"		113		110	89	107	105,5	104	102	100	98	95	87	78	68	-	795		
1008	7,5	10		15	1 1/2"	1 1/4"		150		147	145	143	141	139	136	134	130	126	120	108	92	-	870		



TIPO	A	B	C	D	E	F	G	H	K	L
209	593	296,5	210	125	202	114,5	G1	G1	166	140,5
211	641	344,5	210	125	202	114,5	G1	G1	166	140,5
213	689	392,5	210	125	202	114,5	G1	G1	166	140,5
406	521	224,5	210	125	202	114,5	G1	G1	166	140,5
410	617	320,5	210	125	202	114,5	G1	G1	166	140,5
412	731	374	240	141	218	121,5	G1	G1	166	140,5
603	457	158,5	210	125	202	114,5	G1 1/4	G1 1/2	166	140,5
604	483,5	185	210	125	202	114,5	G1 1/4	G1 1/2	166	140,5
605	510	211,5	210	125	202	114,5	G1 1/4	G1 1/2	166	140,5
606	536,5	238	210	125	202	114,5	G1 1/4	G1 1/2	166	140,5
608	655	297,5	210	141	218	121,5	G1 1/4	G1 1/2	166	140,5
610	708	350,5	210	141	218	121,5	G1 1/4	G1 1/2	166	140,5
1003	554,5	187	240	141	227,5	127,5	G1 1/4	G1 1/2	192	164
1004	577,5	220	240	141	227,5	127,5	G1 1/4	G1 1/2	192	164
1006	680	286	262	152	237,5	128,5	G1 1/4	G1 1/2	192	164
1008	746	352	262	152	237,5	128,5	G1 1/4	G1 1/2	192	164

Dimensiones (mm.)