

DIVERL

APLICACIONES

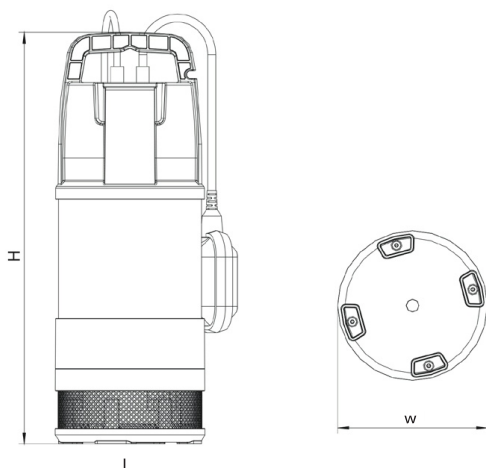
Bombeo de aguas claras o poco cargadas, aguas de pozo, aguas potables o de lluvia, fuentes, presurización, etc...

CARACTERÍSTICAS DE CONSTRUCCIÓN

- Cuerpo bomba de acero inoxidable AISI 304.
- Impulsor y difusor tecnopolímero resistente al desgaste.
- Motor con protección térmica anticalentamiento.
- Incorpora 10 metros de cable H07RN-F.
- Clase de aislamiento: F.
- Paso libre de sólidos de 1 mm.
- Clase de protección: IPX8
- Temperatura máxima del líquido a bombear: +35°C.
- Profundidad máxima de inmersión: 7 m.



TIPO	Motor		I (A) 230V	m ³ /h	1	2	3	4	5	6	€
	kW	hp		l/m	16,7	33,3	50	66,7	83,3	100	
DIVERL	1,3	1,8	11	l/s	0,28	0,56	0,83	1,11	1,39	1,67	340
				H (m)	50	45	40	32,5	25	16,5	



TIPO	Imp.	L	W	H	Peso Kg.
DIVERL	1"	163	163	503	13,2

Dimensiones (mm).