

BOMBA CIRCULADORA

ACL

APLICACIONES

Circulación y elevación de la presión en suministro doméstico de agua limpia u otros líquidos similares en propiedades físicas o químicas.

Sistemas de calefacción con flujos constantes o variables, con temperatura variable en la tubería del flujo o donde la presión diferencial es muy alta durante los periodos de demanda reducida de flujo. Elevación de la presión en calentadores de agua.

CARACTERÍSTICAS DE CONSTRUCCIÓN

Eje de cerámica de alúmina al 99%.

Cuerpo de bomba de hierro fundido GG20 resistente a la oxidación.

Impulsor de tecnopolímero con resistencia al calor hasta 150°C.

Temperatura del líquido a bombear: +2°C a +110°C.

Motor bobinado en cobre.

Clase de aislamiento: H.

Clase de protección: IP42.

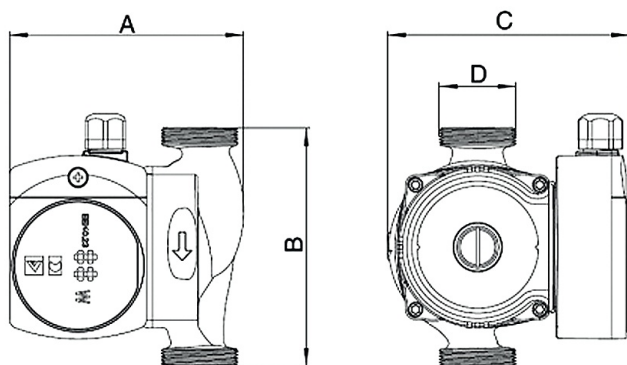
Diseño compacto con control de unidad perfectamente integrado.

Potencia / frecuencia (V/Hz): 220-240/50.

EEL: ≤ 0.23 , según Directivas Europeas.



TIPO	Caudal máximo m ³ /h	Altura máxima m	Potencia W	Entrada / salida mm	Tamaño tubería pulgadas	€
ACL 15-60/130	2,6	6,2	45	15	G1xG1	185
ACL 20-60/130	2,6	6,1	45	20	G1,25xG1,25	185
ACL 25-60/130	2,4	6,1	45	25	G1,5xG1,5	185
ACL 25-60/180	2,7	6	45	25	G1,5xG1,5	185
ACL 32-60/180	2,8	6,1	45	32	G2xG2	185



TIPO	A	B	C	D
ACL 15-60/130	130	130	135	G1
ACL 20-60/130	130	130	135	G1 ^{1/4}
ACL 25-60/130	130	130	135	G1 ^{1/2}
ACL 25-60/180	130	180	135	G1 ^{1/2}
ACL 32-60/180	180	180	135	G2

Dimensiones (mm.)